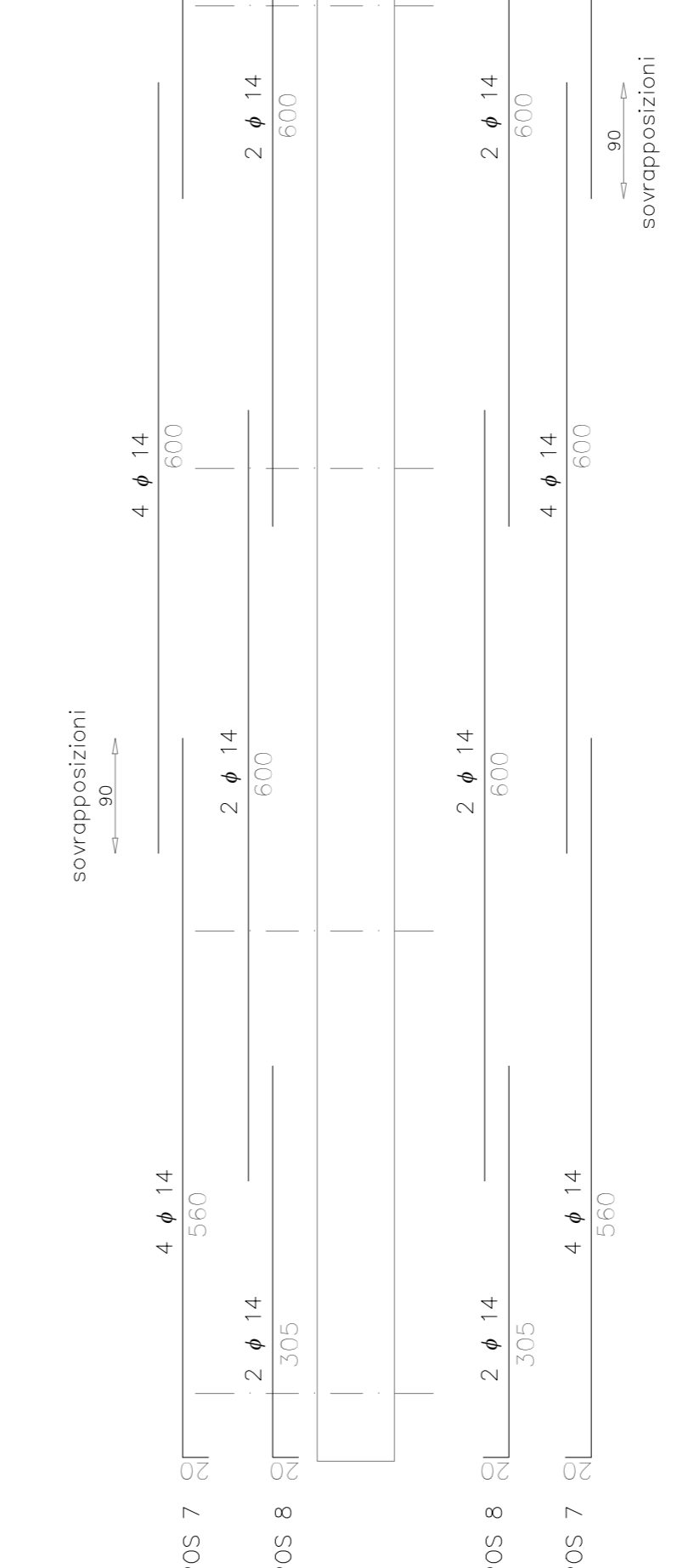
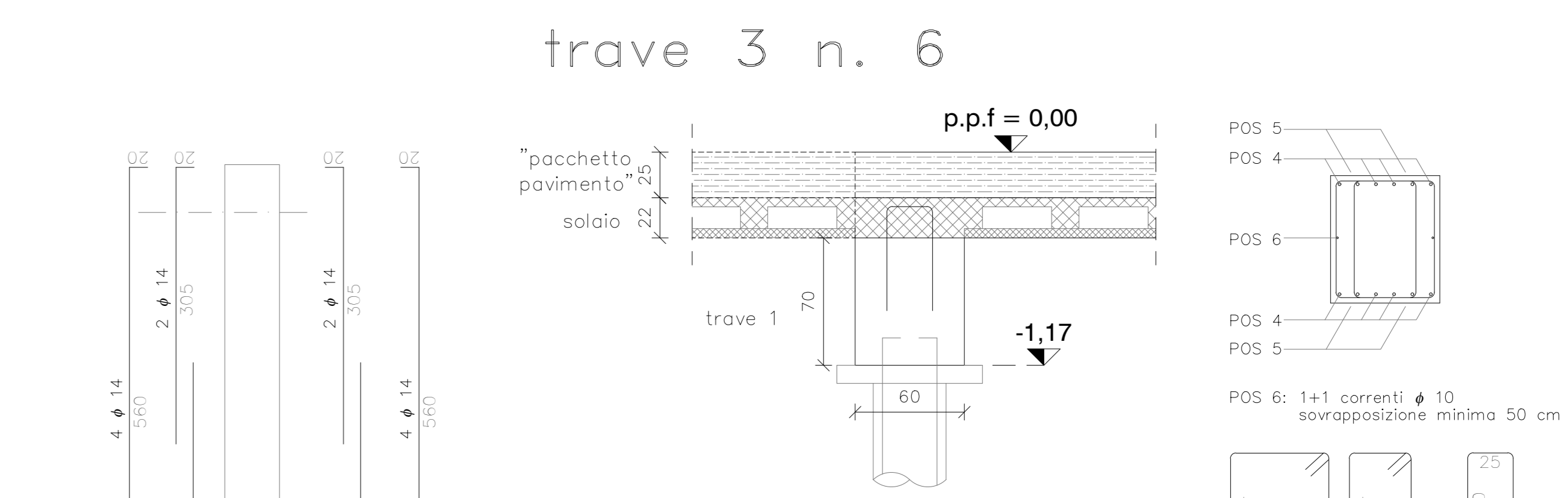
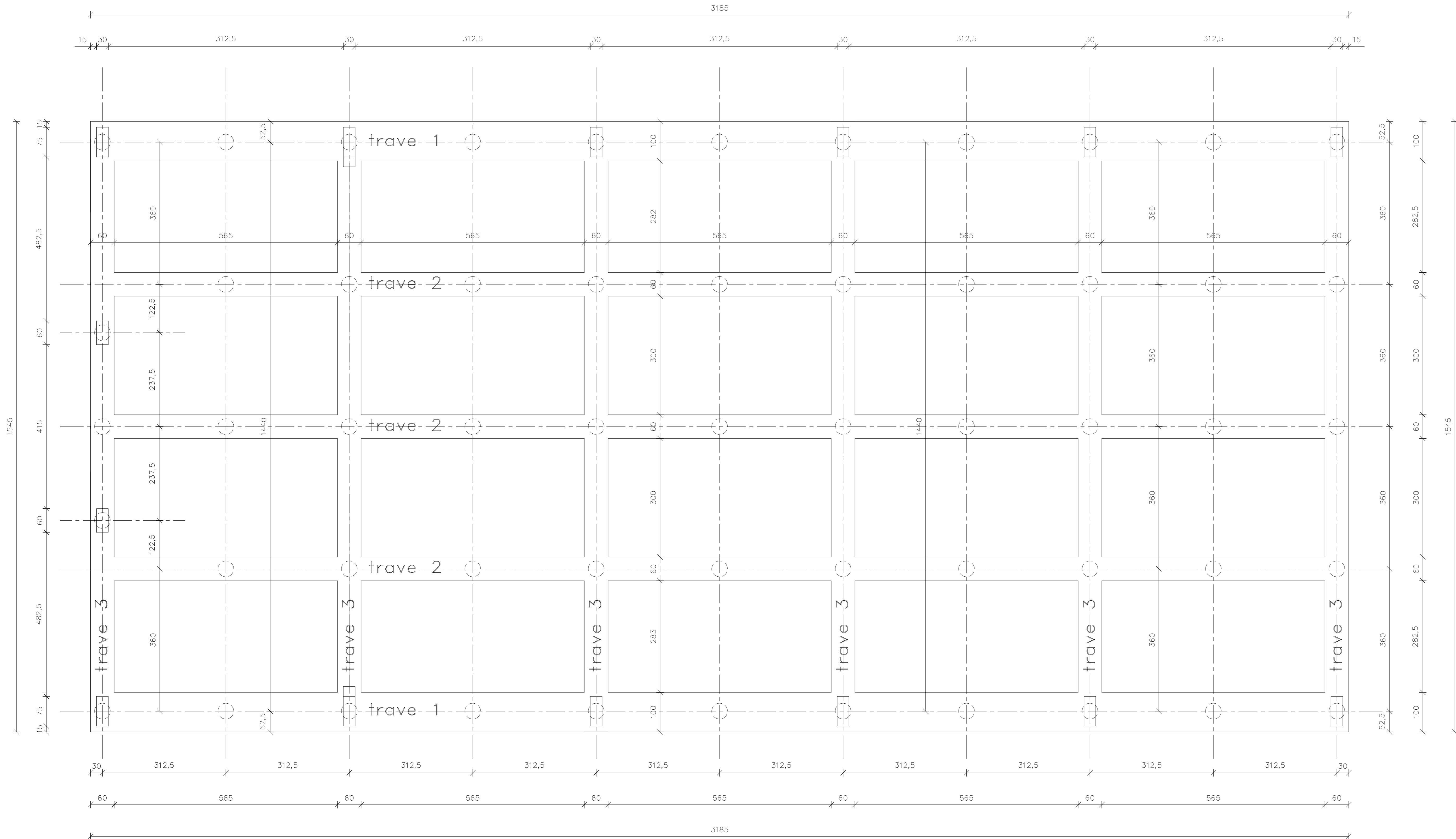
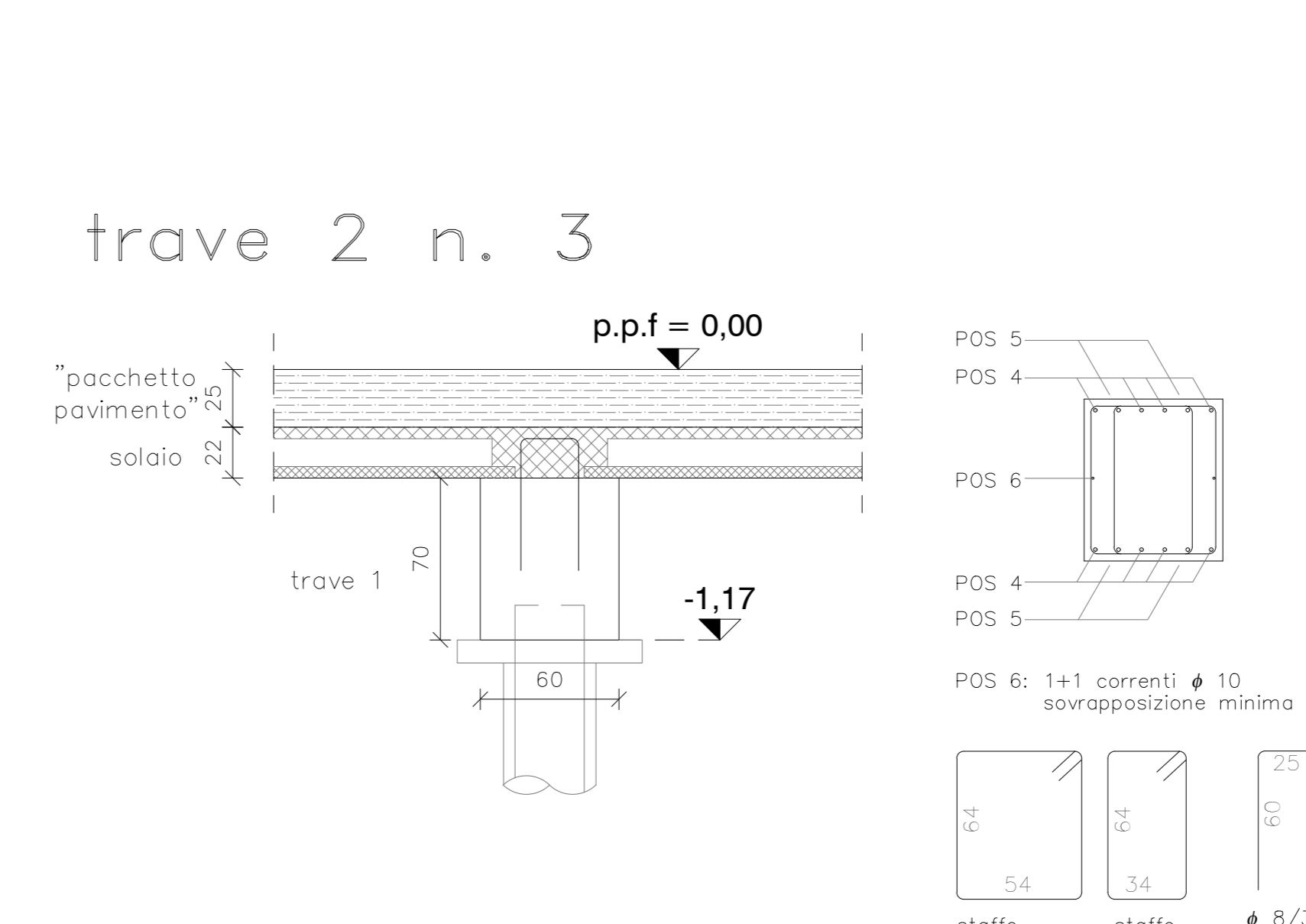
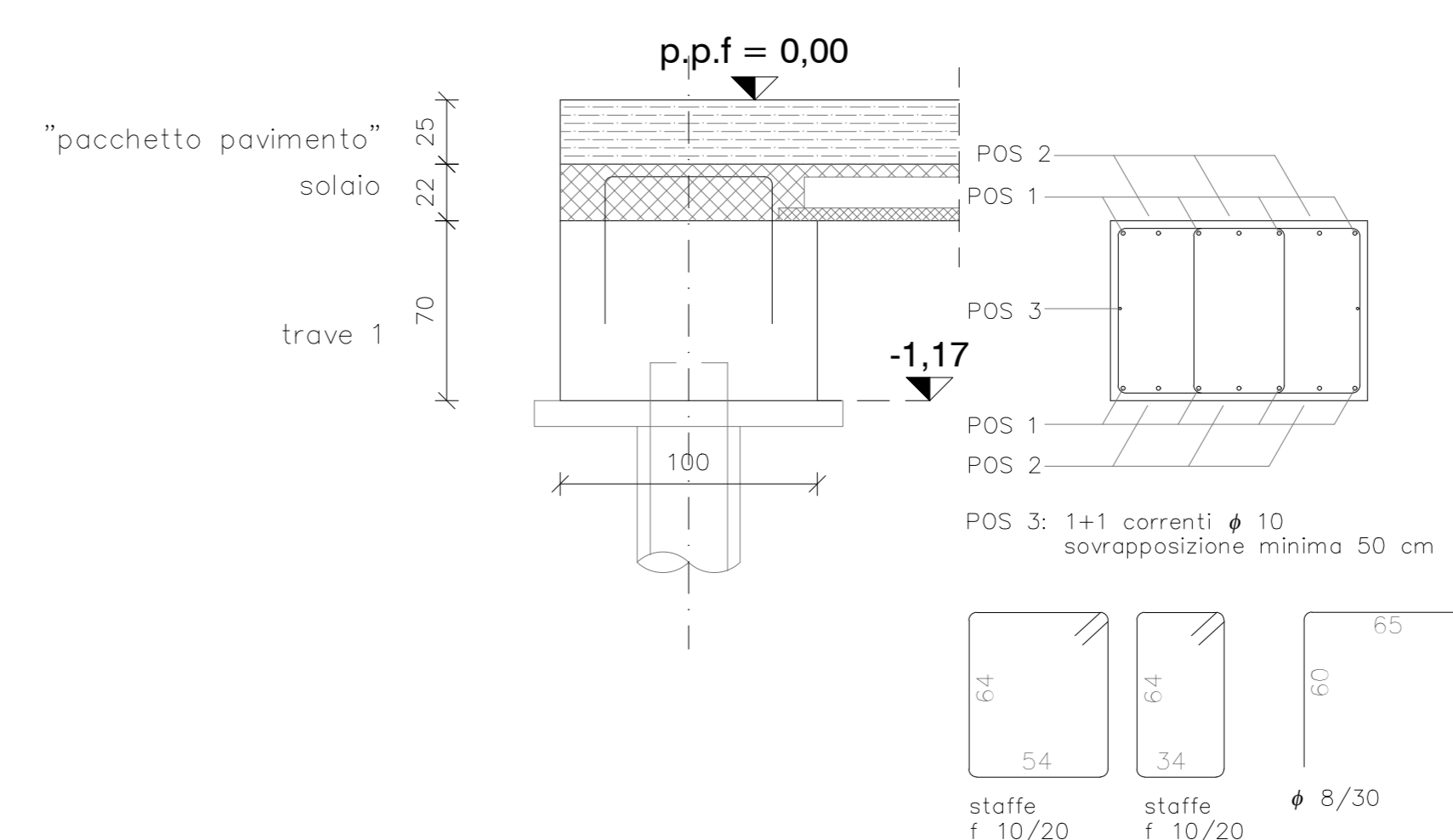


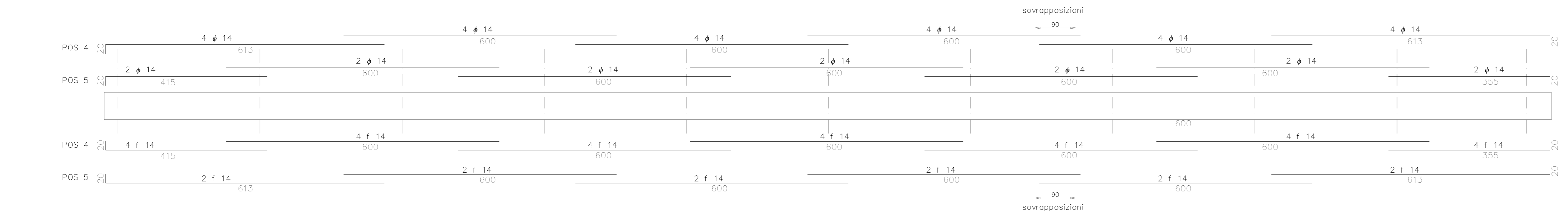
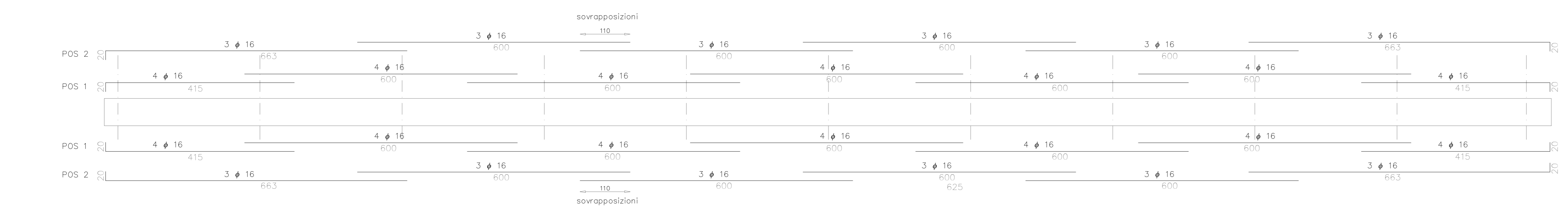
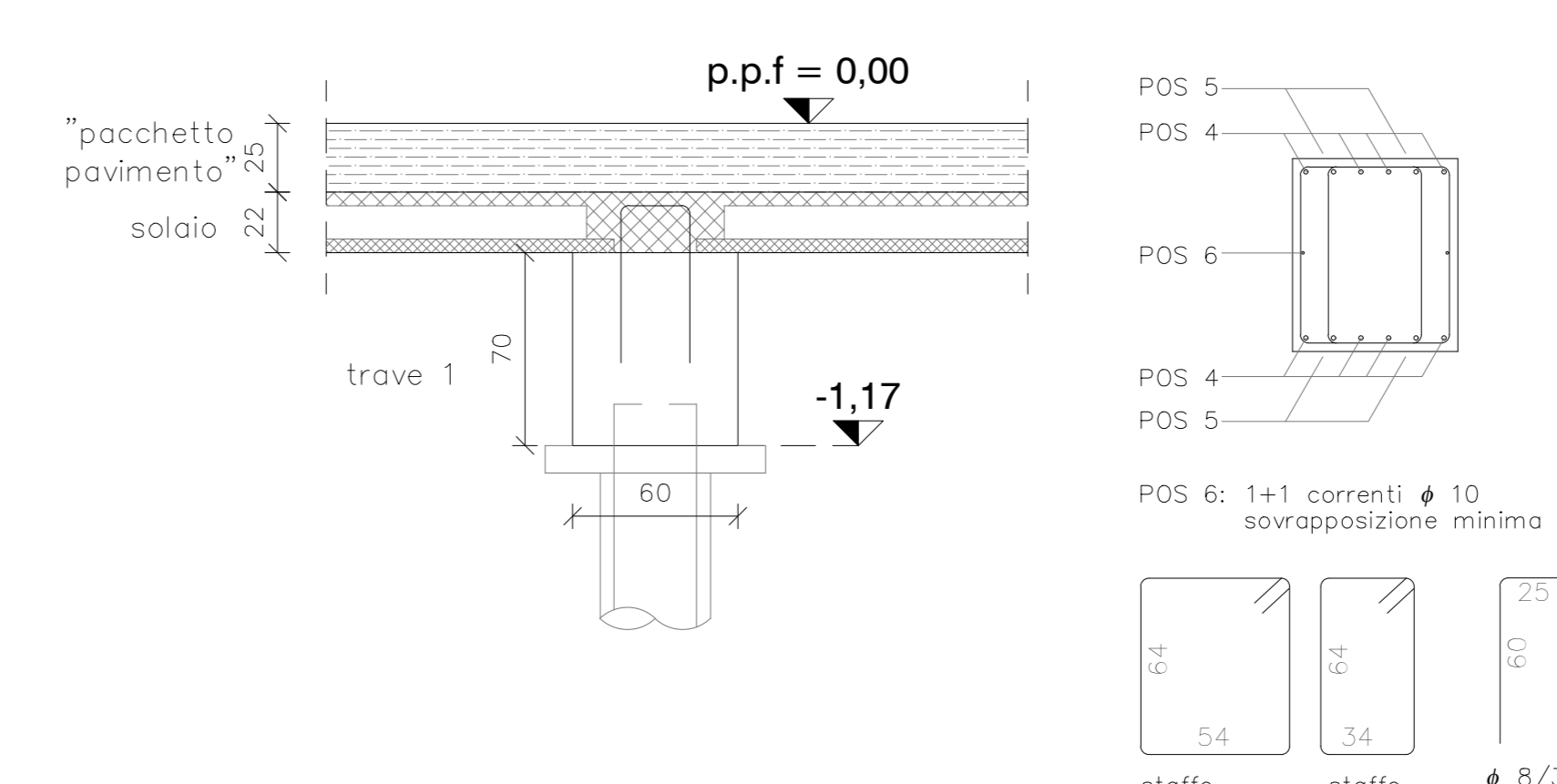
PIANTA FONDAZIONI



trave 1 n. 2



trave 2 n. 3



ARCHICOMO

www.archicomo.com

**NUOVA PALESTRA-SCUOLA G. RODARI
COMUNE DI OLGINATE**

PROGETTISTI

PROGETTAZIONE ARCHITETTONICA COORDINAMENTO GENERALE COORDINAMENTO SICUREZZA	ARCHICOMO ENGINEERING SRL VIA CASATELLA 10/A - 23854 OLGINATE (LC) ARCH. GIANMARCO MARTORIANA ING. DONATELLA NOVI P.L. LORENZO COLOMBO ING. DANIELE LODI ROZZANI	PROGETTAZIONE STRUTTURALE APRETI GEOTECNICI	ING. MONICA VANZAN ING. GIORGIO DEBBI ING. GIORGIO DEBBI ING. GIORGIO DEBBI ING. GIORGIO DEBBI ING. GIORGIO DEBBI ING. GIORGIO DEBBI
---	---	--	--

PROGETTAZIONE IMPIANTI

ELETTROTECNICA MECCANICA	ING. DAMIANO LIBRATI ING. DANIELE LODI ROZZANI ING. DANIELE LODI ROZZANI	PROGETTAZIONE IMPIANTI ELETTRICI E SPECIALI PROGETTAZIONE ACUSTICA	ING. DANIELE LODI ROZZANI ING. DANIELE LODI ROZZANI ING. DANIELE LODI ROZZANI
-----------------------------	--	--	---

COMMITENTE

COMUNE DI OLGINATE
P.ZZA VOLONTARI DEL SANGUE 1
23854 OLGINATE (LC)

INTERVENTO

INTERVENTO DI REALIZZAZIONE NUOVA PALESTRA SCUOLA PRIMARIA "G. RODARI"
VIA CAMPAGNOLA - 23854 OLGINATE (LC) - CUP: E91B22001200006 - INTERVENTO 4 PNRR (ART. 4 DM 2/12/21)

**PROGETTO DEFINITIVO - ESECUTIVO
(DPR 207/2010)**

TITOLO: PLANIMETRIA FONDAZIONI	SCALA: 1:50	DATA: GIUGNO 2023	01
NOME DEL FILE: TAVOLE_414.DWG			

a termini di legge il presente disegno è "a proprietà" di ARCHICOMO e non potrà essere riprodotto o trasmesso a terzi senza precisa autorizzazione della stessa.